

Получатель

Отправитель

Society
Reference
Address
Phone
Fax
E-mail

Арт. №

60151153

Модель

EVOPLUS B 110/220.32 SAN M

Характеристики насоса

Максимальное давление 1,6 MPa
Мин. темп-ра жидкости -10 °C
Макс. темп-ра жидкости 110 °C
EEI : ≤ ***

Минимальный напор на всасывании :

Температура °C 90 100

Минимальный напор на всасывании : m 20 25

Требуемые характеристики

Расход :
Напор :
Жидкость (%) :
Температура жидкости 20 °C
Плотность : 998,3 kg/m³
Кинематическая вязкость 1,005 mm²/s
Давление паров 2,34 kPa

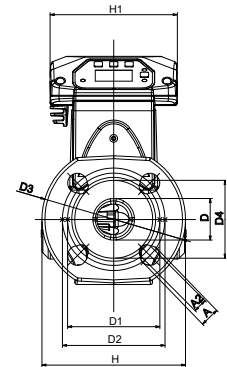
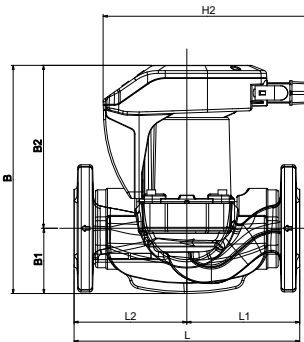
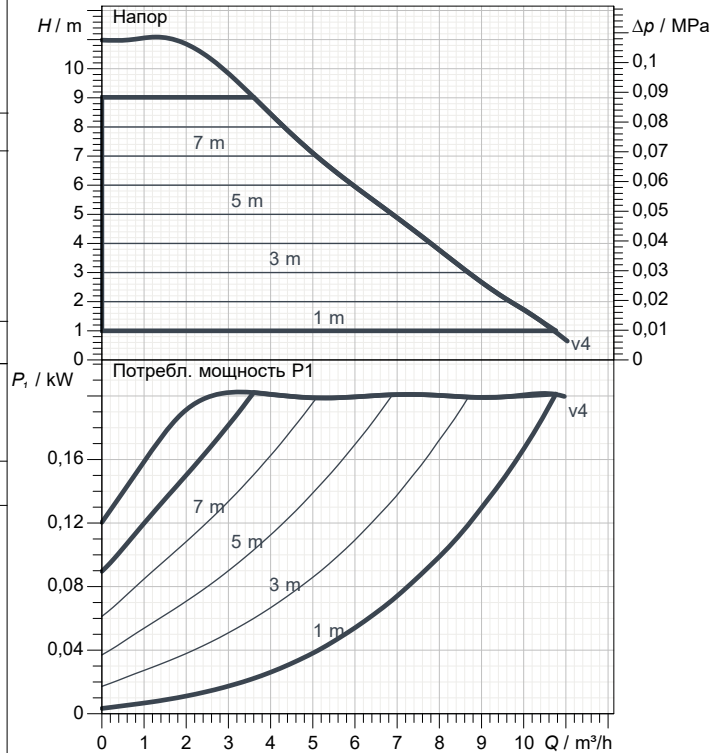
Действительные характеристики

Расход :
Напор :

Материалы/Уплотнение вала

Корпус насоса Бронза
Рабочего колеса Технополимер
Вал мотора Alumina
Уплотнительное кольцо EPDM
Кожух мотора алюминиевый сплав
Закрытый фланец Нержавеющая сталь
Обойма упорного кольца EPDM

Curve tolerance according to ISO 9906



Характеристики двигателя

Торговая марка DAB
Поглощенная мощность P1 0,21 kW
Напряжение 1~ 220-240 V 50 Hz
Ном. Ток 1,45 A
Степень защиты IP 44

Размеры

mm

A	14	D2	100	L	220
B	248	D3	140	L1	110
B1	64	D4	76	L2	110
B2	184	H	140		
D	40	H1	124		
D1	90	H2	204		

Вес 8,7 kg

Соединения насоса:

Вход DN 32 / PN 16
Вых DN 32 / PN 16



ГИДРАВЛИЧЕСКАЯ ХАРАКТЕРИСТИКА

04/10/20

Страница 2 / 3

DAB PUMPS S.p.A.
Via Marco Polo, 14 - 35035 Mestrino (PD), Italy
Tel. +39 049 5125000 - Fax +39 049 5125950
www.dabpumps.com

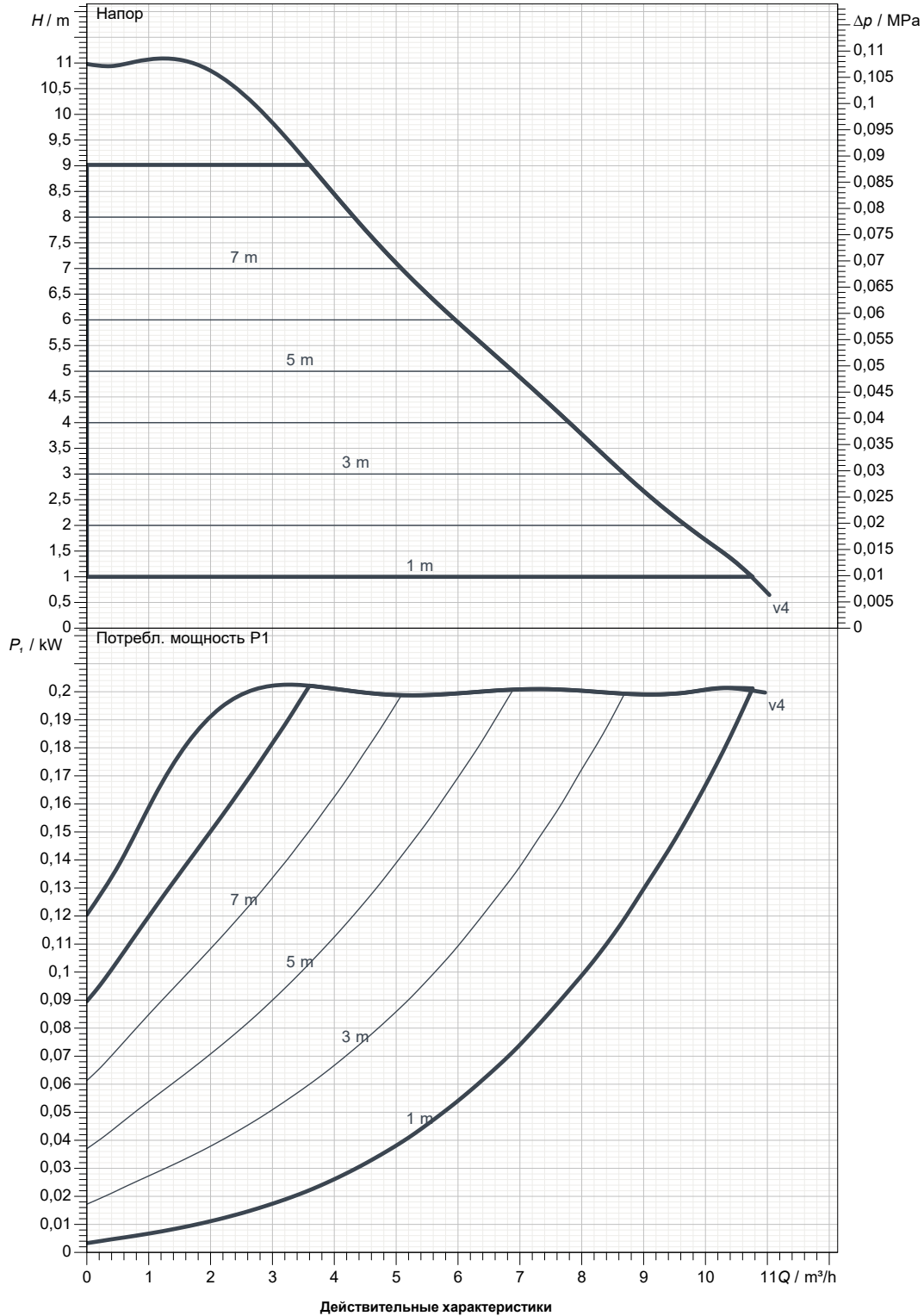
Получатель

Отправитель

Society
Reference
Address
Phone
Fax
E-mail

EVOPLUS B 110/220.32 SAN M

Curve tolerance according to ISO 9906



Вход
DN 32
PN 16

Вых
DN 32
PN 16

Расход :

Напор :

Частота вращения
2.900 1/min

MAIN_PROJECT_TITLE

BUSINESS_PROCESS_IC

OWNER_

ISSUE_DATE



ГАБАРИТНЫЕ РАЗМЕРЫ

04/10/20

Страница 3 / 3

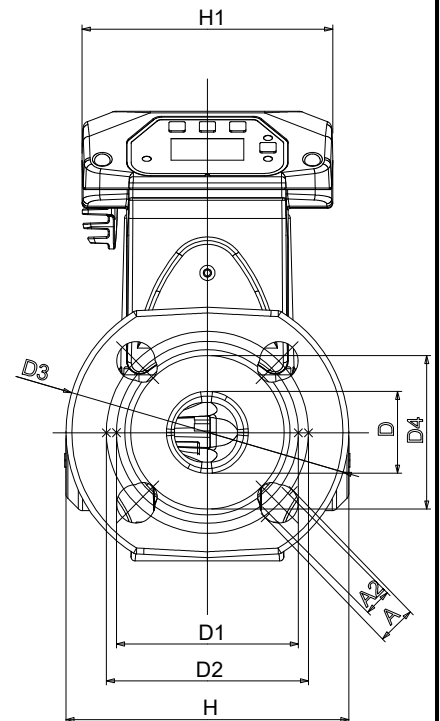
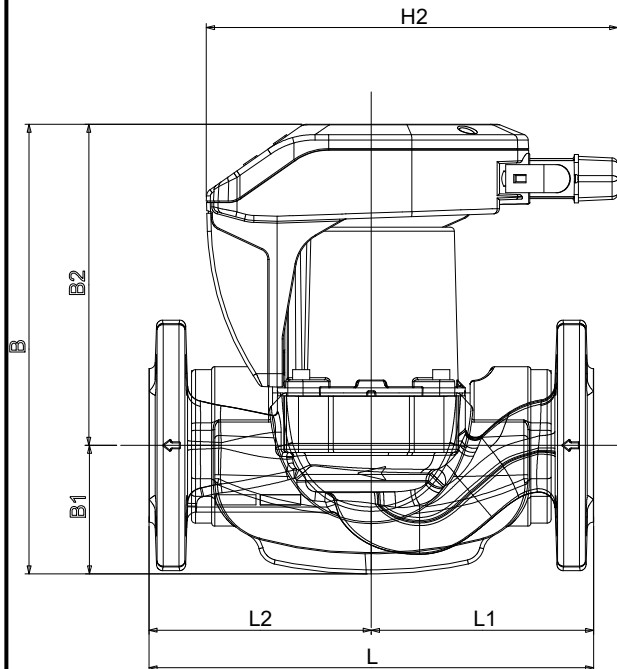
DAB PUMPS S.p.A.
Via Marco Polo, 14 - 35035 Mestrino (PD), Italy
Tel. +39 049 5125000 - Fax +39 049 5125950
www.dabpumps.com

Получатель

Отправитель

Society
Reference
Address
Phone
Fax
E-mail

EVOPLUS B 110/220.32 SAN M



Измерения в мм

Соединения насоса:

1	A	14	L	220	всасывании : DN 32 PN 16 подачу : DN 32 PN 16
2	B	248	L1	110	
3	B1	64	L2	110	
4	B2	184			
5	D	40			
6	D1	90			
7	D2	100			
8	D3	140			
9	D4	76			
10	H	140			
11	H1	124			
12	H2	204			

MAIN_PROJECT_TITLE	BUSINESS_PROCESS_ID	OWNER	ISSUE_DATE
--------------------	---------------------	-------	------------